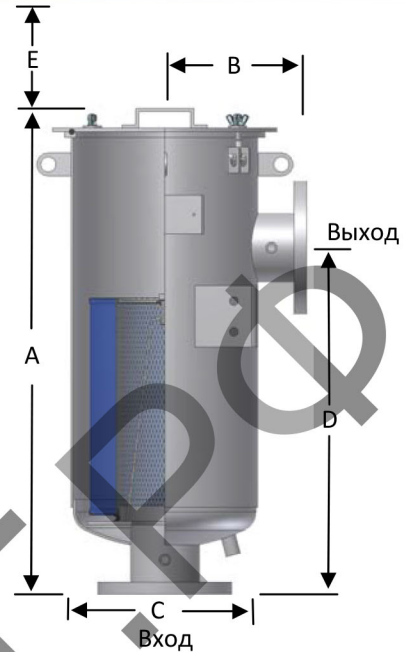




SOLBERG

Вакуумные выходные уловители масляных паров
HDL серия 3" - 8" вакуумных выходных фильтров



Характеристики

- Низкая потеря давления
- Надёжное уплотнение уплотнительным кольцом
- Бесшовный корпус
- Стандартный размер слива 1/4"
- Надёжная конструкция

Технические характеристики

- Диапазон рабочих температур: от 68° F (20° C) до 180° F (80° C
- 99% эффективность очистки, до 0.3 микрон
- Housing pressure rating: 14.5 PSI

Особенности

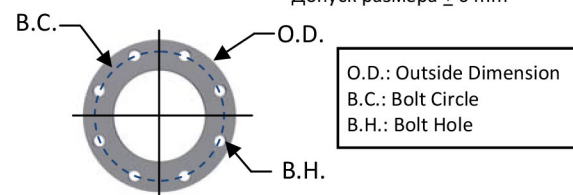
- Доступны различные картриджи
- Доступны из нержавеющей стали

BSPT & DN Flange Connections

Пропускная способность m ³ /h	Модель	Размеры - mm C					Вес Kg	Пропускная способность картриджа m ³ /h
		A	B	D	E			
510	HDL-PSG344/2-301	791	229	356	572	381	34	850
850	HDL-PSG344/2-401	791	229	356	572	381	35	850
1360	HDL-PSG474/2-501	968	279	470	749	559	72	1870
1870	HDL-PSG474/2-601	994	305	470	775	559	72	1870
3060	HDL-PSG476-DN200	986	356	533	648	559	81	3060

Допуск размера ± 6 mm

PN10 Фланец	Размеры - mm			Кол-во отверстий	Толщина mm
	O.D.	B.C.	B.H.		
DN200	340	295	22	8	24



O.D.: Outside Dimension
B.C.: Bolt Circle
B.H.: Bolt Hole

All flanges are orientated

8 (800) 100-78-28
(бесплатный звонок по
России)
www.solbergmfg.ru
солберг.рф